



第 32 回医療情報学連合大会
The 32nd Joint Conference on Medical Informatics
(第 13 回日本医療情報学会学術大会)
The 13th Annual Conference of Japan Association for Medical Informatics

～地域社会に貢献する医療情報学：

元気で長生きするための医療をめざして～

開催趣意書

募集要項

【企業展示（カタログ展示）、広告掲載、企業セミナー・共催セッション】

【展示（ホスピタリティー）ルーム、寄付金】

会 期：平成 24 年 11 月 15 日(木)・16 日(金)・17 日(土)

※14 日(水) プレコンGRES

会 場：朱鷺メッセ 新潟コンベンションセンター（新潟県新潟市）

大会長：岡田 正彦（新潟大学大学院医歯学総合研究科 予防医療学分野 教授）

第 32 回医療情報学連合大会 開催にあたって

平成 24 年度の医療情報学連合大会が新潟市で開催されます。新潟大会では、「元気で長生き」を合言葉に、さまざまな企画を検討中で、すでに特別講演として医療情報学の最先端をいく 2 つの話題が決定しています。

『超立体画像が切り開く新しい外科手術の世界』

『脳が操るコンピュータ』

新潟市は、東京から新幹線でわずか 100 分（最速で）。会場の朱鷺メッセも、新潟駅から歩いて 20 分、新潟空港からタクシーで 20 分の至近距離にあります。会場内も至便で、最新の設計技術により、全施設が 1 つのビル内にコンパクトに配置されています。

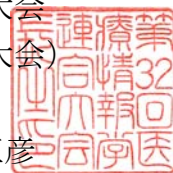
本来、大会を運営する費用は出席者の参加費等で賄うべきであり、本会役員ならびに委員一同合理的な大会運営計画を工夫してまいりましたが、諸般の事情により各種費用を必要とすることから、本学術大会の主旨をご理解いただき、皆様方から格段のご支援、ご賛助を賜りたく、お願い申し上げます。

末筆ではありますが、貴社のますますのご繁栄をご祈念申し上げます。

第 32 回医療情報学連合大会
(第 13 回日本医療情報学会学術大会)

大会長 岡田 正彦

新潟大学大学院医歯学総合研究科 予防医療学分野 教授



【大会概要】

1. 学会名称

第32回医療情報学連合大会（第13回日本医療情報学会学術大会）

2. 主催機関及び責任者

大会長 岡田 正彦（新潟大学）
副大会長 井上 裕二（山口大学）
プログラム委員長 近藤 克幸（秋田大学）
実行委員長 岡田 美保子（川崎医療福祉大学）
大会事務局 第32回医療情報学連合大会 大会事務局
〒950-0078 新潟県新潟市中央区万代島5番1号
株式会社 新宣 朱鷺メッセ営業所内
TEL : 025-243-7040 FAX : 025-243-7041
E-mail : jcmi2012@shinsen.biz

3. 会 期

2012年(平成24年)11月15日(木)16日(金)・17日(土)

※11月14日(水) プレコングレス（チュートリアル等）開催

4. 会 場

朱鷺メッセ（〒950-0078 新潟県新潟市中央区万代島6番1号）

5. 開催計画の概要

<主題> 地域社会に貢献する医療情報学：元気で長生きするための医療をめざして

<学術プログラム>

1) 特別講演

2) シンポジウム、ワークショップ、チュートリアル

電子カルテ、クオリティ、アシュアランス、臨床指標、データマイニング、原価管理、
ディジーズ・マネジメント、医療情報・診療単価の標準化、DPC、リスクマネージメント、
個人情報保護、医療情報技師などを取り上げます。（予定）

3) 一般演題、ポスター展示、ハイパーデモ、企業展示、共催セミナーなど

<大会ホームページ>

<http://jami.jp/event/jcmi2012/>

<参加予定者数>

3,000名以上

<参加対象者>

大学・官公立病院～開業医～保険薬局に至る医療関係者（医師、歯科医師、看護師、
薬剤師、技師、コメディカル）、MR、企業関係者等

6. 最近の開催実績

第26回大会

大会長： 櫻井 恒太郎（北海道大学）
 プログラム委員長： 湊小太郎（奈良先端科学技術大学院大学）
 実行委員長： 遠藤 晃（北海道大学）
 会 期： 2006年10月31日(火)~4日(土)
 会 場： 札幌市（札幌コンベンションセンター）

第27回大会

大会長： 土屋 文人（東京医科歯科大学）
 プログラム委員長： 山本 皓二（三重大学）
 実行委員長： 宮本 正喜（兵庫医科大学）
 総務委員長： 木村 通男（浜松医科大学）
 会 期： 2007年11月23日(祝・金)~25日(日)
 会 場： 神戸市（神戸コンベンションセンター）

第28回大会

大会長： 田中 博（東京医科歯科大学）
 副大会長： 木村 道男（浜松医科大学）
 プログラム委員長： 岡田 美保子（川崎医療福祉大学）
 実行委員長： 近藤 克幸（秋田大学）
 総務委員長： 西堀 眞弘（国際医療福祉大学）
 会 期： 2008年11月23日(日)~25日(火)
 会 場： 横浜市（パシフィコ横浜）

第29回大会

大会長： 石川 澄（広島大学）
 プログラム委員長： 松村 泰志（大阪大学）
 実行委員長： 太田 吉夫（岡山大学）
 会 期： 2009年11月23日(土)~25日(水)
 会 場： 広島市（広島国際会議場）

第30回大会

大会長： 安藤 裕（放射線医学総合研究所）
 プログラム委員長： 近藤 博史（鳥取大学）
 実行委員長： 小笠原 克彦（北海道大学）
 会 期： 2010年11月19日(金)~21日(日)
 会 場： 浜松市（アクトシティ浜松）

第31回大会

大会長： 熊本 一朗（鹿児島大学）
 プログラム委員長： 中島 直樹（九州大学）
 実行委員長： 荒木 賢二（宮崎大学）
 総務委員長： 宇都 由美子（鹿児島大学）
 会 期： 2011年11月21日(月)~23日(水・祝)
 会 場： 鹿児島市（鹿児島市民文化ホールほか）

7. 収支予算案 ※2012/2/18現在

■ 収入の部（単位：円）		
1	参加登録費	22,000,000
2	懇親会参加費	1,050,000
3	論文集販売	500,000
4	企業展示関係	9,660,000
5	展示ルーム	3,150,000
6	企業/共催セミナー	7,119,000
7	広告掲載関係費 プログラム抄録集(3,045,000) 参加登録証(630,000) コンgresバッグ(630,000) 会場案内看板(420,000) ホームページバナー(1,050,000)	5,775,000
8	寄付金	5,000,000
9	補助金・助成金	9,000,000
	合 計	63,254,000

■ 支出の部（単位：円）		
1	会場利用費	12,500,000
2	器材・備品関係費	2,200,000
3	懇親会費	1,050,000
4	会議費（会長招宴含む）	1,500,000
5	設営・装飾関係費	18,500,000
6	印刷・製作関係費 プログラム抄録集・論文集(7,875,000) 参加登録証(840,000) コンgresバッグ(945,000) 会場案内看板(525,000) ホームページ製作関係費(1,050,000) 広報用ポスター・チラシ等(735,000) 各種印刷物（演題・事前参加案内）(630,000)	12,600,000
7	講師関係費（謝金・交通宿泊費など）	3,500,000
8	運営諸費（事前参加登録システム、通信費など）	3,000,000
9	事務局経費	3,000,000
10	予備費（租税費含む）	5,404,000
	合 計	63,254,000

8. 大会役員

大会長	岡田 正彦 (新潟大学)
副大会長	井上 裕二 (山口大学)
プログラム委員長	近藤 克幸 (秋田大学)
実行委員長	岡田 美保子 (川崎医療福祉大学)
事務局長	橋本 薫 (総合リハビリテーションセンター・みどり病院)

<プログラム委員> ※7月1日現在

【幹事】50音順

赤澤 宏平	新潟大学医歯学総合病院
小笠原 克彦	北海道大学大学院
折井 孝男	NTT 東日本関東病院
根東 義明	日本大学
中川 肇	富山大学附属病院
中島 直樹	九州大学病院
野々村 辰彦	一般社団法人保健医療福祉情報システム工業会
松村 泰志	大阪大学大学院
渡辺 宏樹	東京大学医学部附属病院

【プログラム委員】50音順

荒木 賢二	宮崎大学医学部附属病院	辰巳 治之	札幌医科大学大学院
池上 峰子	神戸大学医学部附属病院	谷 重喜	浜松医科大学
石田 博	山口大学医学部附属病院	津久間 秀彦	広島大学病院
稲岡 則子	日本アイ・ビー・エム株式会社	鶴田 陽和	北里大学
入江 真行	和歌山県立医科大学	鳥谷部 真一	新潟大学医歯学総合病院
宇都 由美子	鹿児島大学病院	内藤 道夫	藤田保健衛生大学
大佐賀 敦	秋田大学医学部附属病院	長倉 俊明	大阪電気通信大学
太田 吉夫	岡山大学医学部附属病院	中沢 一雄	国立循環器病センター研究所
大野 ゆう子	大阪大学大学院	長澤 亨	高崎健康福祉大学
岡田 武夫	大阪府立健康科学センター	永田 啓	滋賀医科大学
奥田 保男	放射線医学総合研究所	中谷 純	東京医科歯科大学
奥原 義保	高知大学	中山 雅晴	東北大学病院
柏木 公一	国立看護大学校	新里 雅則	アイテック株式会社
木内 貴弘	東京大学大学院	根本 明宜	横浜市立大学附属病院
紀ノ定 保臣	岐阜大学大学院	朴 勤植	大阪市立大学医学部附属病院
木村 映善	愛媛大学医学部附属病院	花田 英輔	島根大学医学部附属病院
小出 大介	東京大学大学院	濱野 英明	信州大学医学部附属病院
近藤 博史	鳥取大学医学部附属病院	廣川 博之	旭川医科大学病院
酒井 順哉	名城大学大学院	廣瀬 康行	琉球大学医学部附属病院
酒巻 哲夫	群馬大学医学部附属病院	分校 久志	金沢循環器病院
坂本 博	東北大学病院	星本 弘之	茨城県病院局
佐々木 賀広	弘前大学医学部附属病院	本多 正幸	長崎大学大学院
佐藤 ひとみ	北海道大学病院	松戸 隆之	新潟大学大学院
篠原 信夫	国際医療福祉大学大学院	宮本 正喜	兵庫医科大学
島岡 章	大分大学	美代 賢吾	東京大学医学部附属病院
下堂 権洋	鹿児島大学医学部・歯学附属病院	八幡 勝也	医療法人 住田病院
鈴木 淳夫	富士通株式会社	山上 浩志	東京大学医学部附属病院
鈴木 一郎	新潟大学医歯学総合病院	山野辺 裕二	国立成育医療研究センター
鈴木 隆弘	千葉大学医学部附属病院	渡邊 亮一	自治医科大学看護学部

<実行委員> ※7月1日現在

【幹事】50音順

石垣 恭子	兵庫県立大学大学院
遠藤 晃	北海道大学病院
佐々木文夫	日本電気株式会社
豊田 建	株式会社 HCI
仲野 俊成	関西医科大学
牧野 秀夫	新潟大学
松戸 隆之	新潟大学大学院
三谷 浩造	一般社団法人 保健医療福祉情報システム工業会
山下 芳範	福井大学医学部附属病院
渡邊 亮一	自治医科大学

【実行委員】50音順

池田 和之	奈良県立医科大学附属病院
上村 幸司	香川大学医学部附属病院
金沢 勉	新潟大学医歯学総合病院
久保田 光	一般社団法人 保健医療福祉情報システム工業会
作佐部 太也	藤田保健衛生大学
佐竹 紀代美	新潟大学医歯学総合病院
篠田 英範	医療情報標準化推進協議会 (HELICS 協議会)
白鳥 義宗	岐阜大学医学部附属病院
杉田 洋子	新潟大学医歯学総合病院
鈴木 一郎	新潟大学医歯学総合病院
高桑 正道	高桑内科医院
谷川 琢海	旭川医科大学病院
玉川 裕夫	大阪大学歯学部附属病院
鳥谷部 真一	新潟大学医歯学総合病院
成清 哲也	東京医科大学病院
西堀 真弘	国際医療福祉大学
羽柴 正夫	新潟医療技術専門学校
橋本 薫	総合リハビリテーションセンター・みどり病院
平松 治彦	兵庫医科大学
藤谷 佑三	日本 HL7 協会
増子 智里	財団法人下越総合健康センター
三澤 昭彦	新潟大学医歯学総合病院
三宅 仁	長岡技術科学大学
向井 まさみ	(独)放射線医学総合研究所
村永 文学	鹿児島大学病院
山川 栄一	上越総合病院
山本 淳子	新潟大学医歯学総合病院
吉岡 真	産業医科大学
若宮 俊司	川崎医科大学

企業展示／カタログ展示募集要項

展示には、ブース（小間）設営する一般的な『企業展示』と会社案内・製品カタログなどを掲示する『カタログ展示』の2種類があります。

1. 企業展示概要

【開催時間】	平成 24 年 11 月 15 日（木）	9 時～18 時
（予定）	平成 24 年 11 月 16 日（金）	9 時～18 時
	平成 24 年 11 月 17 日（土）	9 時～14 時

※大会プログラムにより若干の時間変更する場合があります。

【展示会場】 朱鷺メッセ（ウェーブマーケット（展示ホール））

※小間配置は、大会事務局で決定します。

(1) 小間仕様&料金

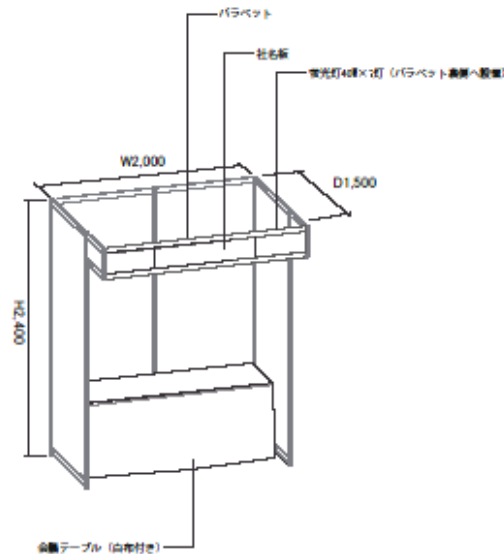
システムパネル仕様

1 小間（幅 2m×奥行 1.5m×高さ 2.4m） 189,000 円（うち税 9,000 円） 募集小間数：50 小間

※後壁・側壁(間仕切り/1,000 mm)にシステムパネル、社名板・パラペット裏に蛍光灯・展示机 1 台(幅 1,800 mm:白布付き)
電気供給および電気備品(コンセント等)、電話回線については別途費用負担となります。

※複数小間ご利用の場合は、複列および単列のご希望を申込書にご記入ください。

<イメージ図>



2. カタログ展示概要

会社案内（プロフィール）・製品カタログなどを会場内に設置するカタログ展示コーナーにて掲示・配布するものです。

掲示棚は1段幅1mですので、A4サイズで4枚縦置きできるスペースを有しています。

なお、事前に会場までこれらのカタログを郵送していただき、棚への掲示・補充は大会事務局で行いますので、会期中に貴社スタッフが会場にお越しにならなくとも、貴社製品情報等を多くの来場者に提供することが可能です。

(1) 設置場所

展示会場近隣を予定しております。また、掲示（設置）方法は、下図のようなシステムブースを用意いたします。

(2) カタログ展示募集金額

棚1段（A4サイズ4枚）につき **52,500円**（うち税2,500円）

募集数：4段

※設置場所によりどちらかのタイプにて掲示



■ 申込み方法

別紙「企業展示申込書」もしくは「カタログ展示申込書」に必要事項を記載の上、下記まで郵送もしくはFAXでお申し込みください。申込受付を確認後、請求書をお送りいたしますので、指定日迄に指定口座へお振込み下さい。

スペースに限りがございますので満杯になり次第締め切らせていただきます。

なお、出展申込書を受理した旨を必ずご担当者ご連絡いたしますので、申込書送付後1週間経っても連絡がない場合はお問い合わせください。

振込先口座：株式会社メディセオ 三井住友銀行（0009）京橋支店（637）普通預金 8236973

■ 出展申込みの取消または内容変更

出展申込みの取消は原則として認めませんが、やむ無く出展の取消や内容変更を行う時は、その理由を明記した文章を提出して了承を得てください。

なお、出展社の都合による申込み取消の場合は、以下のキャンセル料を申し受けます。

平成24年9月30日まで50%、10月1日以降100%

■ お問い合わせ先

〒104-8464 東京都中央区八重洲 2-7-15

株式会社メディセオ 営業戦略部 学会支援グループ

第32回医療情報学連合大会 運営担当 担当者：小林、渡辺

TEL：03-3517-5519 FAX：03-3517-5186

E-mail：003854kobayashi@mediceo-gp.com

広告募集要項

1. 大会プログラム抄録集、論文集への掲載
2. 各種印刷制作物
3. 大会ホームページ・バナー広告

上記 3 種類があり、各々の条件は下記の通りとなっております。お申し込み期日と版下送付期日が各々異なっておりますのでご注意ください。なお、お申し込みは申込書に必要事項をご記入の上、下記申込先まで郵送もしくは FAX にてご送付ください。

1. 大会プログラム抄録集、論文集への掲載

B5 版	<u>1 ページ</u>	モノクロ印刷 :	<u>157,500 円</u>	(うち税 7,500 円)	募集件数 : 6 社
		カラー印刷 :	<u>262,500 円</u>	(うち税 12,500 円)	募集件数 : 4 社
B5 版	<u>1/2 ページ</u>	モノクロ印刷 :	<u>105,000 円</u>	(うち税 5,000 円)	募集件数 : 10 社

※大会プログラム抄録集：大会プログラム・抄録掲載（開催日配布、作成部数：3,000 部）

※論文集：論文掲載（開催後配布、作成部数：500 部）

なお、B5 版見開き 2 ページ印刷にも対応しております。ご希望者はその旨「ご要望欄」にご記入願います。

また、表 2（表紙裏）・表 3（裏表紙内）・表 4（裏表紙外）への広告掲載は、掲載料も含め個別対応とさせていただきます。お申し込み状況により調整の上、ご相談させていただきます。モノクロ・カラー印刷ともに、完全版下でお願いいたします。（写真原稿につきましては、オリジナル写真は避け、複写した写真でお願いします。）なお、データ入稿も受付しております。データ入稿される方は、追って作成ソフト等を確認させていただきます。

2. 各種印刷制作物

大会で使用する下記各種印刷物に貴社広告（会社名）を掲載いたします。

- 1) 参加登録証 規格（事前・当日参加登録証 3,000 枚） : 210,000 円（うち税 10,000 円）
※ 参加登録証下部に貴社名記載。募集件数：3 社
- 2) 会場案内看板 規格（会場案内・誘導看板：50 枚程度） : 210,000 円（うち税 10,000 円）
※ 開催期間中の会場内に配置される案内図や誘導看板に貴社名記載。募集件数：2 社
- 3) コングレスバック 規格（布製：3,000 枚程度） : 210,000 円（うち税 20,000 円）
※ 大会事務局指定のコンgresバックに貴社ロゴおよび大会ロゴ記載。複数口での応募も可能。
募集件数：3 口

3. バナー広告

大会ホームページトップページに貴社広告（会社名）バナーを掲載いたします。そこから、貴社ホームページにリンクするなど各種インフォメーションをご提供ください。

バナー広告掲載 **525,000 円**（うち税 25,000 円）

※申込後、暫時バナー掲載いたします。募集件数：2 社

■ お申し込み期日

大会プログラム、論文集 : 平成 24 年 9 月 28 日（金）
参加登録証 : 平成 24 年 10 月 12 日（金）
会場案内看板 : 平成 24 年 10 月 12 日（金）
コンgresバック : 平成 24 年 10 月 12 日（金）
バナー広告 : 平成 24 年 7 月 31 日（火）

■ 版下/データ送付期日

大会プログラム、論文集 : 平成 24 年 10 月 12 日（金）
参加登録証 : 平成 24 年 10 月 12 日（金）
会場案内看板 : 平成 24 年 10 月 12 日（金）
コンgresバック : 平成 24 年 10 月 12 日（金）

■ お申し込み先・版下送付先

〒104-8464 東京都中央区八重洲 2-7-15
株式会社メディセオ 営業戦略部 学会支援グループ
第 32 回医療情報学連合大会 運営担当 担当者：小林、渡辺
TEL : 03-3517-5519 FAX : 03-3517-5186
E-mail : 003854kobayashi@mediceo-gp.com

※版下はお返しいたします。

※データ入稿先は、直接印刷会社にデータ送信していただきますので、追ってご連絡いたします。

■ お支払いについて

「広告掲載申込書」の申込受付を確認後、請求書をお送りいたしますので、指定日迄に指定口座へお振込みください。

なお、銀行発行の振込控をもって、当方の領収書に代えさせていただきます。振込手数料は貴社にてご負担願います。

振込先口座：株式会社メディセオ 三井住友銀行（0009）京橋支店（637）普通預金 8236973

企業セミナー（ランチョン・スイーツ・イブニング） 共催セッション募集要項

企業セミナー（ランチョン・スイーツ・イブニング）と共催セッションは、下記の条件となっております。なお、お申し込みは申込書に必要事項にご記入の上、下記申込先まで郵送もしくは FAX にてご送付ください。

■共催セミナー（ランチョン・スイーツ・イブニング）について

1. 開催日時・会場

大会期間中に「ランチョンセミナー」「スイーツセミナー」「イブニングセミナー」を開催します。

（注：セミナー時間はプログラムの都合で変更になる場合があります）

開催日や開催会場については、ご希望を伺いますがプログラム等との兼ね合いで大会側で最終決定しますことご了承ください。

なお、複数企業との共同開催も可能です。また、講演会場仕様の会場備品（PCプロジェクター・手元あかり・レーザーポインタ）は下記募集（協賛）金額に含んでいます。

開催日時：ランチョンセミナー	11月15日（木）・16日（金）・17日（土）	12:00～13:00
スイーツセミナー	11月15日（木）・16日（金）	15:00～16:00
イブニングセミナー	11月15日（木）	18:00～19:00

開催場所：200名～300名規模	・2階中会議室 201、3階中会議室 301・302、展示ホール特設
300名以上規模	・2階スノーホール A・B、4階マリンホール

※会場割当は大会事務局で決定いたします。

※人数は目安です。会場仕様によって多少の人数変更があります。

※プログラム編成の都合で、会場・時間帯が変更になることもありますことご了承ください。

2. 募集金額

セミナーの種類に関係なく、

1セッションにつき、 **200名未満規模 315,000円**（うち税15,000円）

募集件数：ランチョン5セッション、スイーツ1セッション、イブニング1セッション

200～300名規模 378,000円（うち税16,000円）

募集件数：ランチョン5セッション、スイーツ2セッション、イブニング1セッション

300名超規模 420,000円（うち税20,000円）

募集件数：ランチョン4セッション

※ただし、お食事代や講師謝礼・控室での飲食等は上記金額には含まず、各社のご負担とさせていただきます。追って、オプションのご案内をいたします。

※飲食費用負担は、スイーツセミナーは@1,000円、ランチョン・イブニングセミナーは@1,500円を予定しています。（原則席数分ご用意いただきます）

3. お申し込み期日

平成24年8月31日（金）

■共催セッションについて

1. 開催概要

大会期間中に大会との共催でセッション（プログラム）を共同企画するものです。
開催日時は11月14日（金）プレコンGRESの午後2時間枠を予定しておりますが、時間枠・会場規模についてはプログラムの都合上、大会事務局と調整・相談させていただきます。

テーマについては企業様から応募いただくことも可能ですので奮ってご参画ください。また、複数企業様との共同セッションも可能です。

テーマ例：HIS（病院情報システム）、RIS（放射線科情報システム）、PACS（医用画像保管管理システム）、
地域連携、ユビキタスなど

2. 募集金額

1セッションにつき、200名規模 525,000円（うち税25,000円） 募集件数：2セッション

3. お申し込み期日

平成24年8月31日（金）

■ お申し込み先

〒104-8464 東京都中央区八重洲 2-7-15
株式会社メディセオ 営業戦略部 学会支援グループ
第32回医療情報学連合大会 共催セミナー担当 担当者：小林、渡辺
TEL：03-3517-5519 FAX：03-3517-5186
E-mail：003854kobayashi@mediceo-gp.com

■ お支払いについて

「企業セミナー・共催セッション申込書」の申込受付を確認後、共催セミナー（セッション）費として請求書をお送りいたしますので、指定日迄に指定口座へお振込みください。

なお、銀行発行の振込控をもって、当方の領収書に代えさせていただきます。申し訳ございませんが、振込手数料は貴社にてご負担願います。

振込先口座：株式会社メディセオ 三井住友銀行（0009）京橋支店（637）普通預金 8236973

展示（ホスピタリティー）ルーム募集要項

展示（ホスピタリティー）ルームとは、会場内の会議室やスペースを利用して、各社が「口演(小セミナー)」「展示・面談・打合せ(例：インターネットカフェ等)」などの目的で開催期間中に使用出来る専用ルーム（スペース）です。

ホスピタリティールーム申込は、下記の条件となっております。なお、お申し込みは申込書に必要事項をご記入の上、下記申込先まで郵送もしくはFAXにてご送付ください。

1. 開催日時・場所

日 時： 大会会期中（11月15日～17日）

場 所： 3階小会議室 303+304、306+307（約130㎡）

ウェーブマーケット（展示ホール）特設会場（約100㎡）

※部屋の割り当ては大会事務局で決定させていただきます

2. 使用料金

以下の使用料金となります。

1部屋につき **525,000円**（うち税25,000円） 募集件数：6社

3. 仕様

部屋のみを提供するもので、付帯する設備・備品は“会議机”“椅子”“ポスター掲示用パネル”のみです。下記項目については、別途費用がかかります。

- ・ 会議室内の許容電源容量を超える場合の幹線工事費および電気使用料
- ・ LAN回線
- ・ 延長コード、コンセントタップ
- ・ 各種リース品（飲食、冷蔵庫、システム台、休憩セット等）

■ お申し込み期日

平成24年7月31日（火）

■ お申し込み先

〒104-8464 東京都中央区八重洲 2-7-15

株式会社メディセオ 営業戦略部 学会支援グループ

第32回医療情報学連合大会 ホスピタリティールーム担当 担当者：小林、渡辺

TEL：03-3517-5519 FAX：03-3517-5186

E-mail：003854kobayashi@mediceo-gp.com

■ お支払いについて

「展示（ホスピタリティー）ルーム申込書」の申込受付を確認後、展示（ホスピタリティー）ルーム「会場使用料」として請求書をお送りいたしますので、指定日迄に指定口座へお振込みください。

なお、銀行発行の振込控をもって、当方の領収書に代えさせていただきます。申し訳ございませんが、振込手数料は貴社にてご負担願います。

振込先口座：株式会社メディセオ 三井住友銀行（0009）京橋支店（637）普通預金 8236973

寄付金募集要項

1. 募金の名称

第 32 回医療情報学連合大会（第 13 回日本医療情報学会学術大会）

2. 募金の目的

第 32 回医療情報学連合大会（第 13 回日本医療情報学会学術大会）の開催

3. 募金目標水額

5,000,000 円

4. 募金期間

平成 24 年 3 月 1 日（木）～ 11 月 14 日（水）

5. 寄付金の使途

第 32 回医療情報学連合大会（第 13 回日本医療情報学会学術大会）の準備および運営の費用とする。

6. 寄付申込み先

以下のいずれかのお申込方法があります。

1) 第 32 回医療情報学連合大会への直接申込

2) 財団法人新潟医学振興会への申込

☞ 財団法人新潟医学振興会への寄付における税法上の取り扱いについて

本学会への寄付金は、特定公益増進法人である財団法人新潟医学振興会への寄付金として、法定の定める範囲で、個人においては所得から寄付金控除の対象となり、法人に関しては各事業年度の計算上、損金に参入されます。

大会終了後、領収書および免税措置に必要な証明書（写し）をお送りいたします。

寄付は新潟医学振興会から第 32 回医療情報学連合大会（第 13 回日本医療情報学会学術大会）へ交付されることになっております。

添付の申込み用紙に必要事項をご記入の上、下記まで郵送もしくは FAX でお申し込み下さい。

【申込先】

第 32 回医療情報学連合大会 大会事務局
〒950-0078 新潟県新潟市中央区万代島 5 番 1 号
株式会社 新宣 朱鷺メッセ営業所内
TEL : 025-243-7040 FAX : 025-243-7041
E-mail : jcmi2012@shinsen.biz

FAX : 03-3517-5186

申込期限 : 平成 24 年 9 月 28 日

申し込み先 : 〒104-8464 東京都中央区八重洲 2-7-15
株式会社メディセオ 営業戦略部 学会支援 G
第 32 回医療情報学連合大会 企業展示担当 担当者 : 小林、渡辺
TEL: 03-3517-5519 FAX: 03-3517-5186

第 32 回医療情報学連合大会 企業展示出展申込書

申込日 平成 24 年 月 日

会社名 団体名	フリガナ	
	印	
住所	〒	
実務 担当者	所属部署	氏名
	役職	
	TEL	FAX
	E-mail	

※住所欄には、実務ご担当者の住所をご記入ください
※ご記入いただいた個人情報の内容につきましては、本会の連絡ならびに各種学会のご案内以外には使用いたしません。

◆申込内容 ※該当タイプに☑印を記入し、希望スペース(小間)数をご記入ください。

小間タイプ (間口 2m×奥行 1.5m×高さ 2.4m) _____ 小間

※A タイプで 4 小間以上をご希望の方は、複列もしくは単列のご希望をご記入ください。

複列 (偶数数)

--	--	--	--

 単列

--	--	--	--

◆展示内容 (予定) ※該当する項目欄に☑印を記入し、出展物についてご記入ください

- 1. 病院情報システム..... 病院情報システム、オーダーエントリーシステム、医事会計システム、病院経営管理など
- 2. 診療所システム..... 小規模病院・診療所システムなど
- 3. 看護情報システム..... 看護支援業務システム、看護管理システム、看護過程システムなど
- 4. 薬剤情報システム..... 薬剤業務支援、処方・注射オーダー、服薬指導・薬歴管理、医薬品管理など
- 5. 電子カルテシステム... 電子カルテ、医療・診断支援システムなど
- 6. 画像診断システム..... 画像ファイルと配信、医用画像処理・解析、バーチャルリアリティなど
- 7. 検査情報システム..... 検査業務支援システム、自動分析機器など
- 8. インフラシステム..... 通信・ネットワーク、セキュリティシステムなど
- 9. 広域医療、介護・福祉... 地域医療、在宅ケア、遠隔医療、介護・福祉情報、介護保険情報など
- 10. 情報教育..... 医療情報学、看護情報学、マルチメディア、電子教科書、電子ジャーナルなど
- 11. その他..... ()

出展品を具体的にご記入ください

事務局欄	受付日	受付番号	備考
------	-----	------	----

FAX : 03-3517-5186

申込期限:平成 24 年 9 月 28 日

申し込み先 : 〒104-8464 東京都中央区八重洲 2-7-15
株式会社メディセオ 営業戦略部 学会支援 G
第 32 回医療情報学連合大会 企業展示担当 担当者 : 小林、渡辺
TEL: 03-3517-5519 FAX: 03-3517-5186

第 32 回医療情報学連合大会 カタログ展示出展申込書

申込日 平成 24 年 月 日

会社名 団体名	フリガナ		
	印		
住所	〒		
実務 担当者	所属部署	氏名	
	役職		
	TEL	FAX	
	E-mail		

※住所欄には、実務ご担当者の住所をご記入ください
※ご記入いただいた個人情報の内容につきましては、本会の連絡ならびに各種学会のご案内以外には使用いたしません。

◆申込内容

_____ 棚

◆カタログ展示内容 (予定)

※該当する項目欄に☑印を記入してください。製品カタログの場合はそのカテゴリーもご記入してください。

- 1. 会社プロフィール
- 2. 製品カタログ
 - 病院・診療所情報システム
 - 看護・薬剤情報システム
 - 電子カルテシステム
 - 画像診断システム
 - 検査情報システム
 - インフラシステム
 - 広域医療、介護・福祉関連
 - 情報教育関連
 - その他 ()

事務局欄	受付日	受付番号	備考
------	-----	------	----

FAX : 03-3517-5186

申し込み先：〒104-8464 東京都中央区八重洲 2-7-15
株式会社メディセオ 営業戦略部 学会支援 G
第 32 回医療情報学連合大会 広告担当 担当者：小林、渡辺
TEL: 03-3517-5519 FAX: 03-3517-5186

第 32 回医療情報学連合大会 広告掲載申込書

申込日 平成 24 年 月 日

会社名 団体名	フリガナ		
	印		
住所	〒		
実務 担当者	所属部署	氏名	
	役職		
	TEL	FAX	
	E-mail		

※住所欄には、実務ご担当者の住所をご記入ください
※ご記入いただいた個人情報の内容につきましては、本会の連絡ならびに各種学会のご案内以外には使用いたしません。

◆お申込内容 ※該当する項目欄に☑印をご記入ください。(複数記入可)
※大会プログラム・論文集広告掲載の場合は、入稿方法欄にも必ずご記入ください。

1. 大会プログラム抄録集、 B5 版 モノクロ 1 ページ
論文集掲載 B5 版 カラー 1 ページ
 B5 版 モノクロ 1/2 ページ
 その他 (表 2、表 3、表 4、見開き 2 頁等)
- 【入稿方法】 版下・原稿 データ
2. 各種印刷制作物 参加登録証
 会場案内 (看板)
 コングレスバッグ ()
3. バナー広告 大会ホームページバナー

ご要望等

--

事務局欄	受付日	受付番号	備考
------	-----	------	----

FAX : 03-3517-5186

申込期限 : 平成 24 年 8 月 31 日

申し込み先 : 〒104-8464 東京都中央区八重洲 2-7-15
株式会社メディセオ 営業戦略部 学会支援 G
第 32 回医療情報学連合大会 共催セミナー担当 担当者 : 小林、渡辺
TEL: 03-3517-5519 FAX: 03-3517-5186

第 32 回医療情報学連合大会 企業セミナー・共催セッション申込書

申込日 平成 24 年 月 日

会社名 団体名	フリガナ		
	印		
住所	〒		
実務 担当者	所属部署	氏名	
	役職		
	TEL	FAX	
	E-mail		

※住所欄には、実務ご担当者の住所をご記入ください
※ご記入いただいた個人情報の内容につきましては、本会の連絡ならびに各種学会のご案内以外には使用いたしません。

- ◆申込内容 ※該当セミナー欄に☑印をし、かつこの希望日時（第 1・第 2 希望の記入必須）・会場規模をご記入ください。プログラム等の兼ね合いで ご相談させていただくことがございます。
※複数のセッション希望もお受けします。

【企業セミナー】

種類: ランチョンセミナー スイーツセミナー イブニングセミナー

第 1 希望日時: 11 月 15 日 (木) 11 月 16 日 (金) 11 月 17 日 (土)

第 2 希望日時: 11 月 15 日 (木) 11 月 16 日 (金) 11 月 17 日 (土)

希望会場規模: 200 名未満 200 名～300 名 300 名超

【共催セッション】

共催セッション (開催日: 11 月 14 日 (水) 予定)

ご要望 (テーマ・日時・時間枠など)

事務局欄	受付日	受付番号	備考
------	-----	------	----

FAX : 03-3517-5186

申込期限 : 平成 24 年 7 月 31 日

申し込み先 : 〒104-8464 東京都中央区八重洲 2-7-15
株式会社メディセオ 営業戦略部 学会支援 G
第 32 回医療情報学連合大会 展示ルーム担当 担当者 : 小林、渡辺
TEL: 03-3517-5519 FAX: 03-3517-5186

第 32 回医療情報学連合大会 展示ルーム申込書

申込日 平成 24 年 月 日

会社名 団体名	フリガナ		
	印		
住所	〒		
実務 担当者	所属部署	氏名	
	役職		
	TEL	FAX	
	E-mail		

※住所欄には、実務ご担当者の住所をご記入ください
※ご記入いただいた個人情報の内容につきましては、本会の連絡ならびに各種学会のご案内以外には使用いたしません。

◆申込内容 ※利用部屋数をご記入ください

_____ 部屋

使用方法 (案) ※案でも結構ですので、必ずご記入ください。

[]

ご要望

[]

事務局欄	受付日	受付番号	備考
------	-----	------	----

FAX : 025-243-7041

申込期限:平成 24 年 11 月 14 日

申し込み先: 第 32 回医療情報学連合大会 大会事務局
〒950-0078 新潟県新潟市中央区万代島 5 番 1 号
株式会社 新宣 朱鷺メッセ営業所内
TEL : 025-243-7040 FAX : 025-243-7041
E-mail : jcmi2012@shinsen.biz

第 32 回医療情報学連合大会 寄付申込書

第 32 回医療情報学連合大会
大会長 岡田 正彦 殿

申込日 平成 24 年 月 日

会社名 団体名	フリガナ	
	印	
住所	〒	
実務 担当者	所属部署	氏名
	役職	
	TEL	FAX
	E-mail	

※住所欄には、実務ご担当者の住所をご記入ください
※ご記入いただいた個人情報の内容につきましては、本会の連絡ならびに各種学会のご案内以外には使用いたしません。

第 32 回医療情報学連合大会の趣旨に賛同し、下記のとおり寄付いたします。

申込先 ※いずれかの申込欄に☑をお付けください

第 32 回医療情報学連合大会

☞ 下記 1.~2.に記入して、振込予定日まで送金手続きください。

1. 寄付金額 金 _____ 円

2. 振込予定日 平成 24 年 _____ 月 _____ 日

3. 振込先 口座名：第 32 回医療情報学連合大会 大会長 岡田正彦
銀行名：三井住友銀行 新潟支店 (店番：007)
口座番号：普通 7131995

財団法人新潟医学振興会

☞ 財団への寄付依頼冊子を上記実務ご担当者様まで郵送いたしますので、
お手続きください。