

# 企業展示／カタログ展示募集要項

展示には、ブース（小間）設営する一般的な『企業展示』と会社案内・製品カタログなどを掲示する『カタログ展示』の2種類があります。

## 1. 企業展示概要

【開催時間】	平成 24 年 11 月 15 日（木）	9 時～18 時
（予定）	平成 24 年 11 月 16 日（金）	9 時～18 時
	平成 24 年 11 月 17 日（土）	9 時～14 時

※大会プログラムにより若干の時間変更する場合があります。

【展示会場】 朱鷺メッセ（ウェーブマーケット（展示ホール））

※小間配置は、大会事務局で決定します。

### (1) 小間仕様&料金

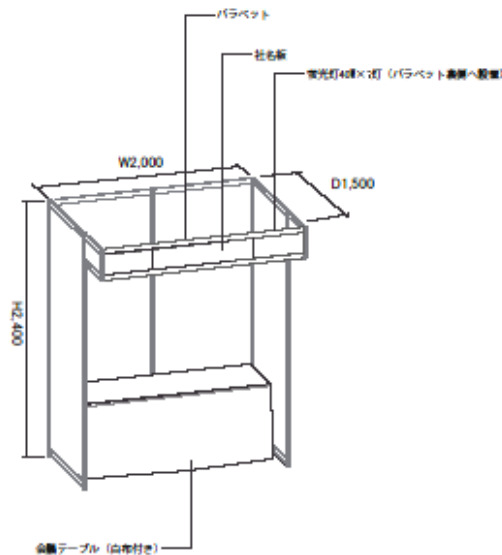
システムパネル仕様

**1 小間（幅 2m×奥行 1.5m×高さ 2.4m） 189,000 円（うち税 9,000 円）** 募集小間数：50 小間

※後壁・側壁（間仕切り/1,000 mm）にシステムパネル、社名板・パネル裏に蛍光灯・展示机 1 台（幅 1,800 mm:白布付き）  
電気供給および電気備品（コンセント等）、電話回線については別途費用負担となります。

※複数小間ご利用の場合は、複列および単列のご希望を申込書にご記入ください。

<イメージ図>



## 2. カタログ展示概要

会社案内（プロフィール）・製品カタログなどを会場内に設置するカタログ展示コーナーにて掲示・配布するものです。

掲示棚は1段幅1mですので、A4サイズで4枚縦置きできるスペースを有しています。

なお、事前に会場までこれらのカタログを郵送していただき、棚への掲示・補充は大会事務局で行いますので、会期中に貴社スタッフが会場にお越しにならなくとも、貴社製品情報等を多くの来場者に提供することが可能です。

### (1) 設置場所

展示会場近隣を予定しております。また、掲示（設置）方法は、下図のようなシステムブースを用意いたします。

### (2) カタログ展示募集金額

棚1段（A4サイズ4枚）につき **52,500円**（うち税2,500円）

募集数：4段

※設置場所によりどちらかのタイプにて掲示



## ■ 申込み方法

別紙「企業展示申込書」もしくは「カタログ展示申込書」に必要事項を記載の上、下記まで郵送もしくはFAXでお申し込みください。申込受付を確認後、請求書をお送りいたしますので、指定日迄に指定口座へお振込み下さい。

スペースに限りがございますので満杯になり次第締め切らせていただきます。

なお、出展申込書を受理した旨を必ずご担当者ご連絡いたしますので、申込書送付後1週間経っても連絡がない場合はお問い合わせください。

振込先口座：株式会社メディセオ 三井住友銀行（0009）京橋支店（637）普通預金 8236973

## ■ 出展申込みの取消または内容変更

出展申込みの取消は原則として認めませんが、やむ無く出展の取消や内容変更を行う時は、その理由を明記した文章を提出して了承を得てください。

なお、出展社の都合による申込み取消の場合は、以下のキャンセル料を申し受けます。

平成24年9月30日まで50%、10月1日以降100%

## ■ お問い合わせ先

〒104-8464 東京都中央区八重洲 2-7-15

株式会社メディセオ 営業戦略部 学会支援グループ

第32回医療情報学連合大会 運営担当 担当者：小林、渡辺

TEL：03-3517-5519 FAX：03-3517-5186

E-mail：003854kobayashi@mediceo-gp.com